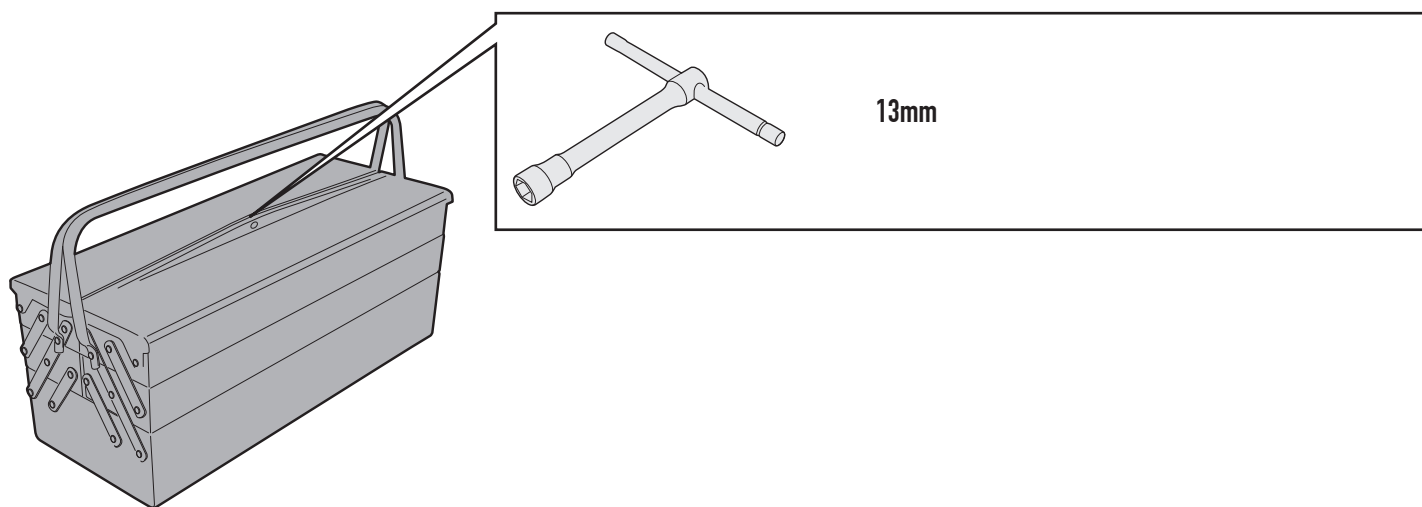
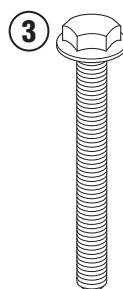
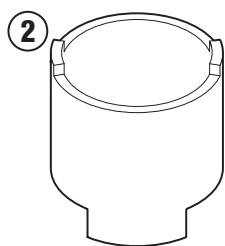
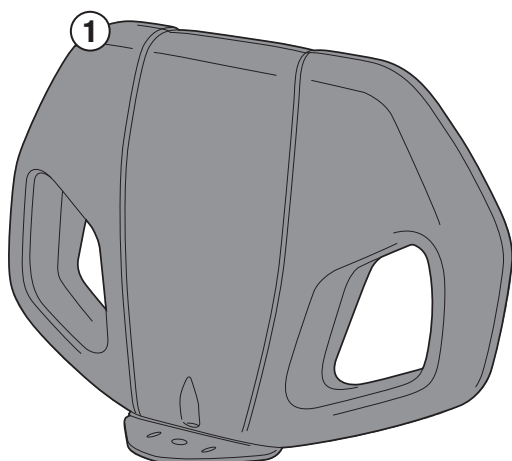


# TB3106 – KTB3106

## SPECIFIKUS HÁTTÁMLA

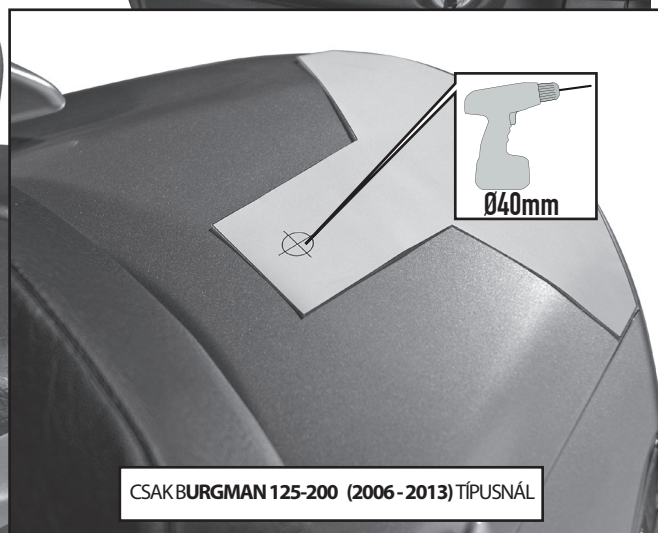
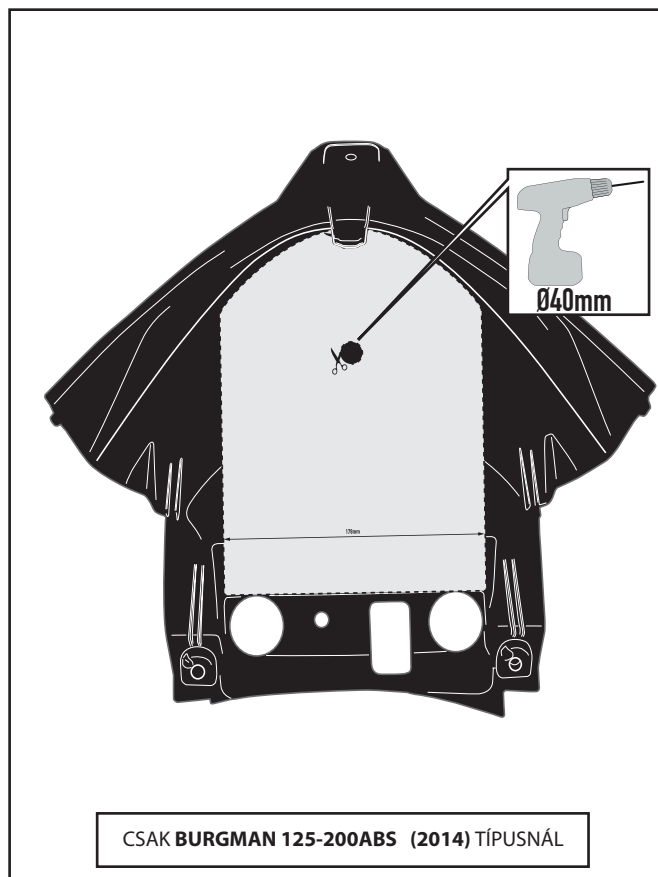
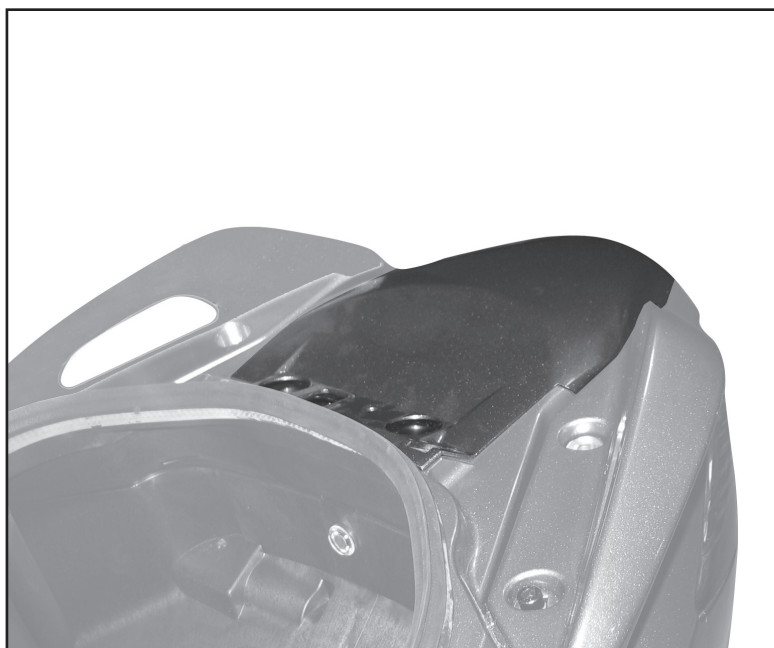
### SUZUKI BURGMAN 125-200 (2006 - 2013) / BURGMAN 125-200ABS (2014)

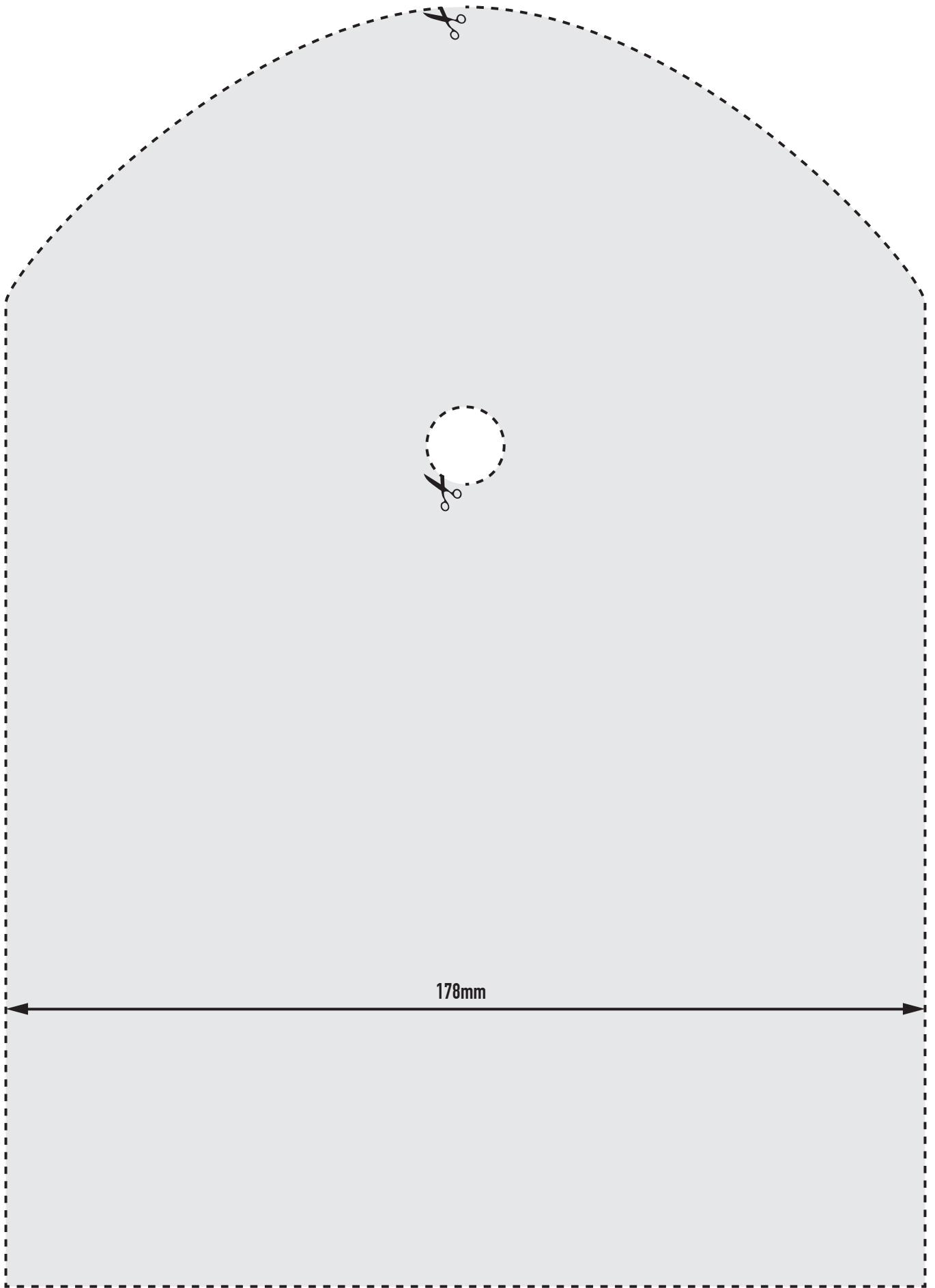
N°	Megnevezés	Méret	Kód	Mennyiség
1	Háttámla	-	-	1
2	Acélpersely	-	TB533T	1
3	Csavar	TEF M8x55	855TEF	1



# TB3106 - KTB3106 SPECIFIKUS HÁTTÁMLA

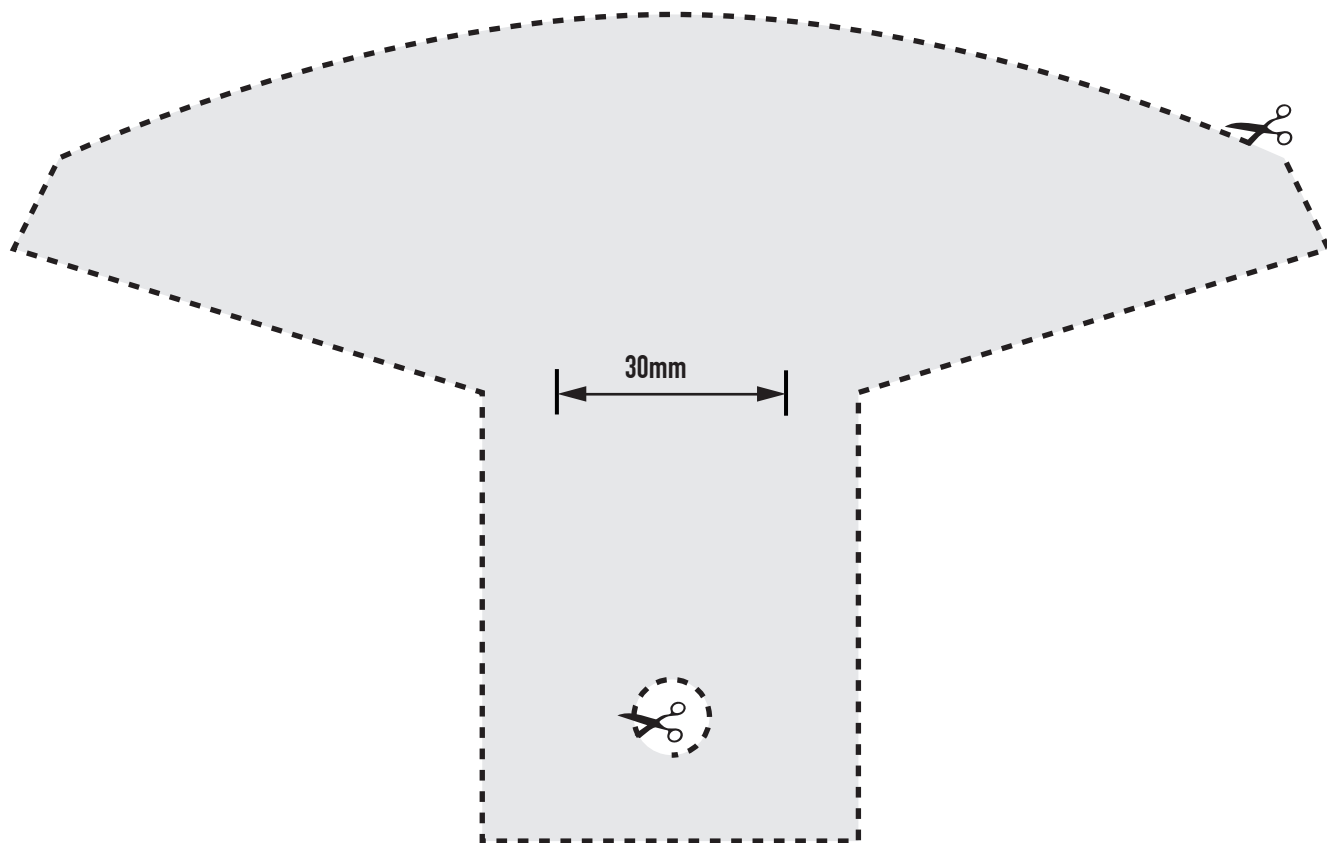
SUZUKI BURGMAN 125-200 (2006 - 2013) / BURGMAN 125-200ABS (2014)





178mm

CSAK **BURGMAN 125-200ABS (2014)** TÍPUSNÁL



CSAK **BURGMAN 125-200 (2006 - 2013)**TÍPUSNÁL

**. FÚRÁS ELŐTT ELLENŐRÍZZE, HOGY A SABLON MEGFELEL E A MÉRETNEK**

**. BEFORE DRILLING HOLES CHECK THAT MEASURES ON TEMPLATE CORRESPOND**

**. AVANT DE PERCER CONTROLER QUE LE GABARIT CORRESPOND AUX MESURES INDIQUEE**

**. BEVOR DER KOFFERDECKEL DURCHBOHRT WIRD, PRÜFEN SIE DAß DIE SCHABLONE DEN GEGEBENEN ABMESSUNGEN ENTSPRICHT**

**. ANTES DE HACER LOS AGUJEROS COMPROBAR LAS MEDIDAS DE LA PLANTILLA CORRESPONIENTE**