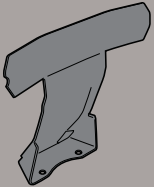
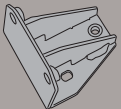






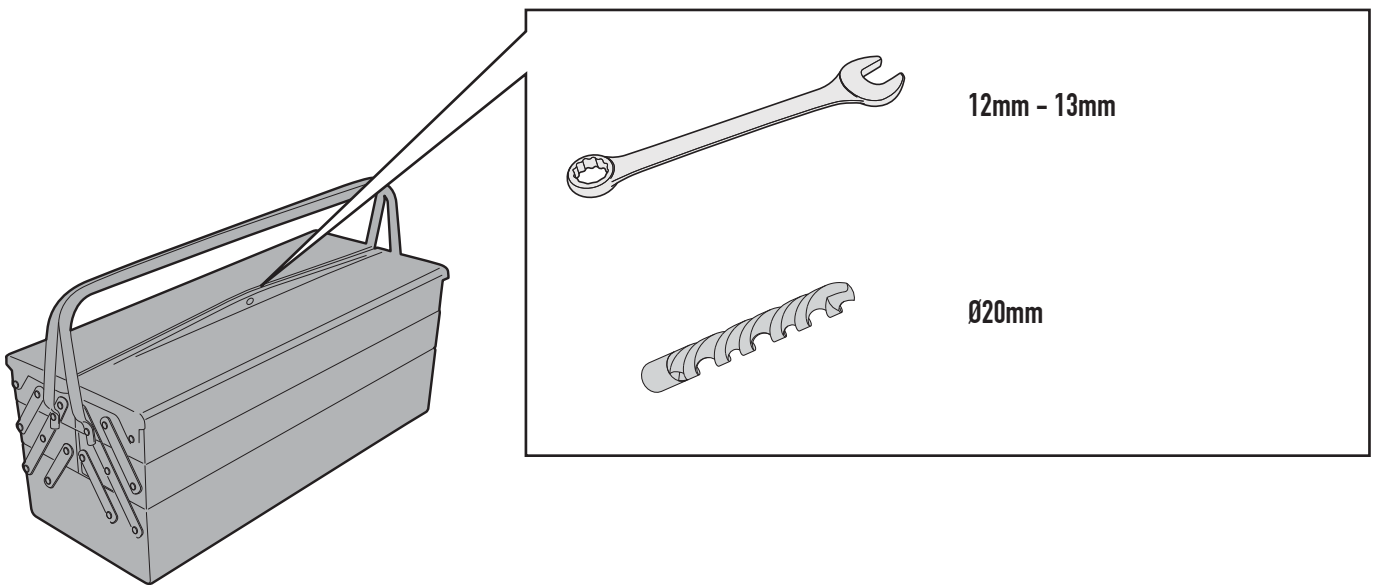
TB2111 - KTB2111

SPECIFIKUS HÁTTÁMLA

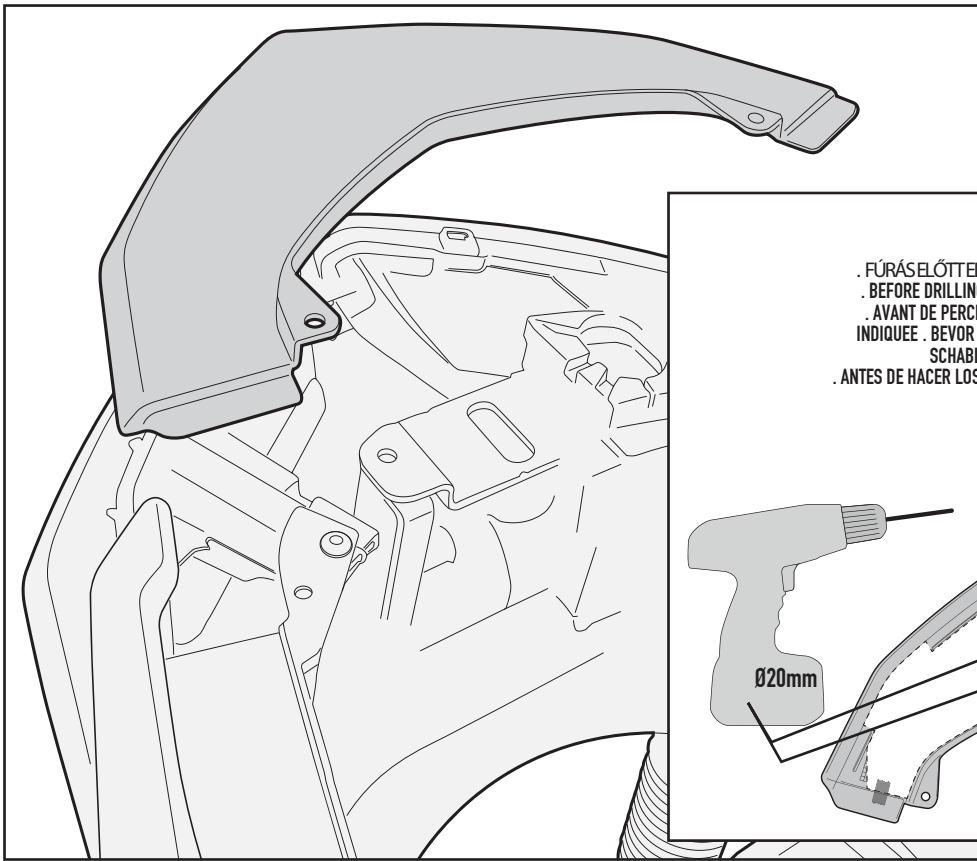
YAMAHA XMAX 400 (2013)

N°	Megnevezés	Méret	Kód	Mennyiség	
1	Háttámla	-	TB 2111S	1	
2	Rögzítőelem	Sp. 3mm	GL2442S	1	
3	Csavar	TECF M8x20	820TECF	3	
4	Csavar	TEF M8x45	845TEF	2	
5	Anya	M8, karimás, önzáró	8DADIAFLN	2	
6	Távtartó	Ø18x25 furat 10,5mm	C18L25F10,5T	2	

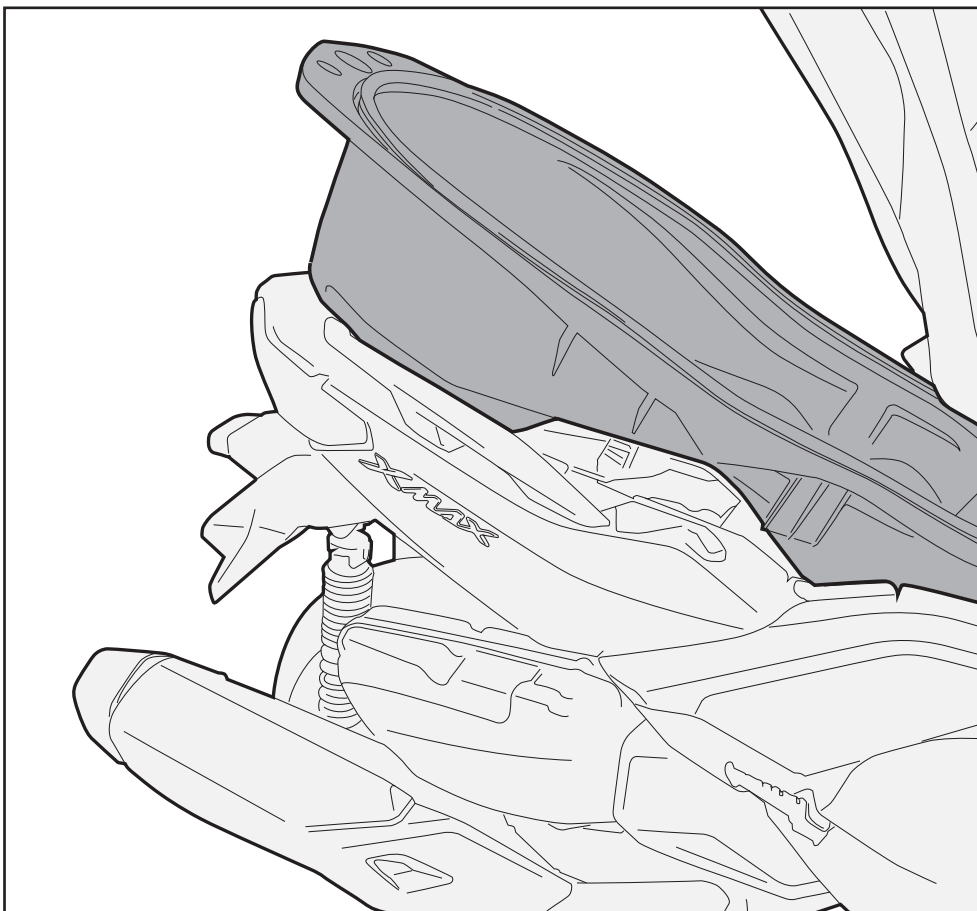
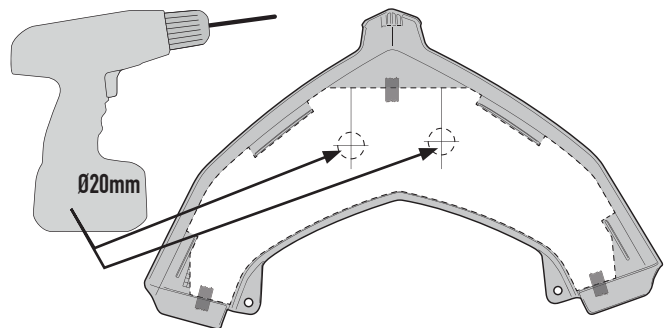
TB2111 - KTB2111
SPECIFIKUS HÁTTÁMLA
YAMAHA XMAX 400 (2013)



TB2111 - KTB2111 SPECIFIKUS HÁTTÁMLA YAMAHA XMAX 400 (2013)

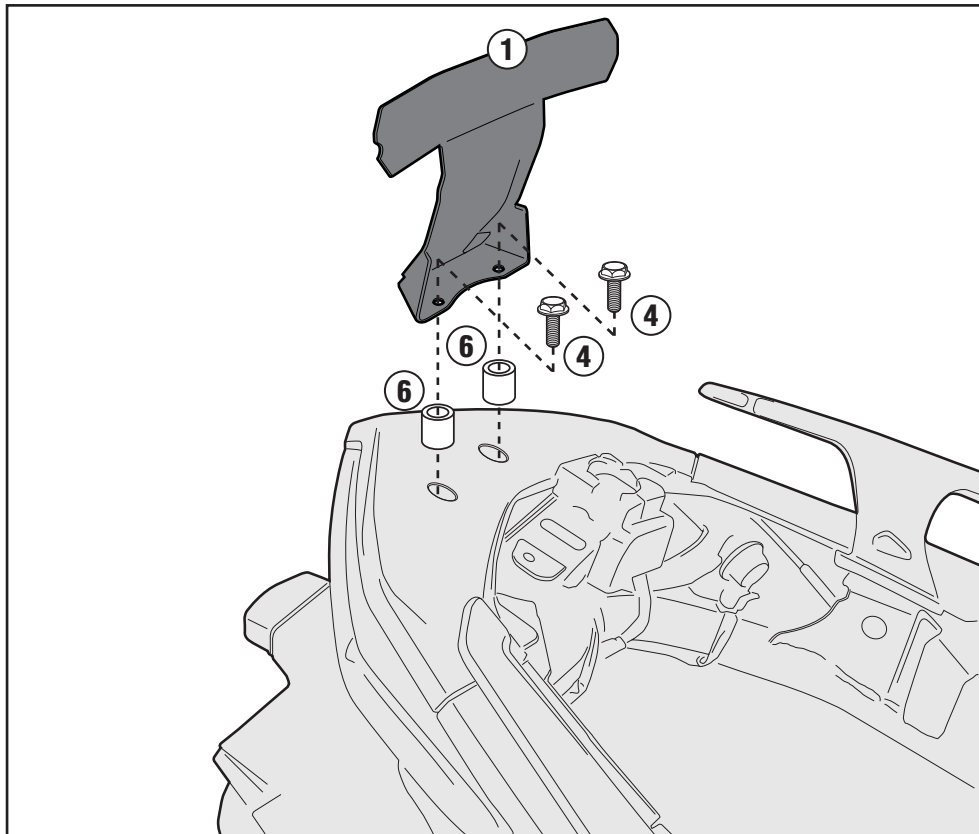
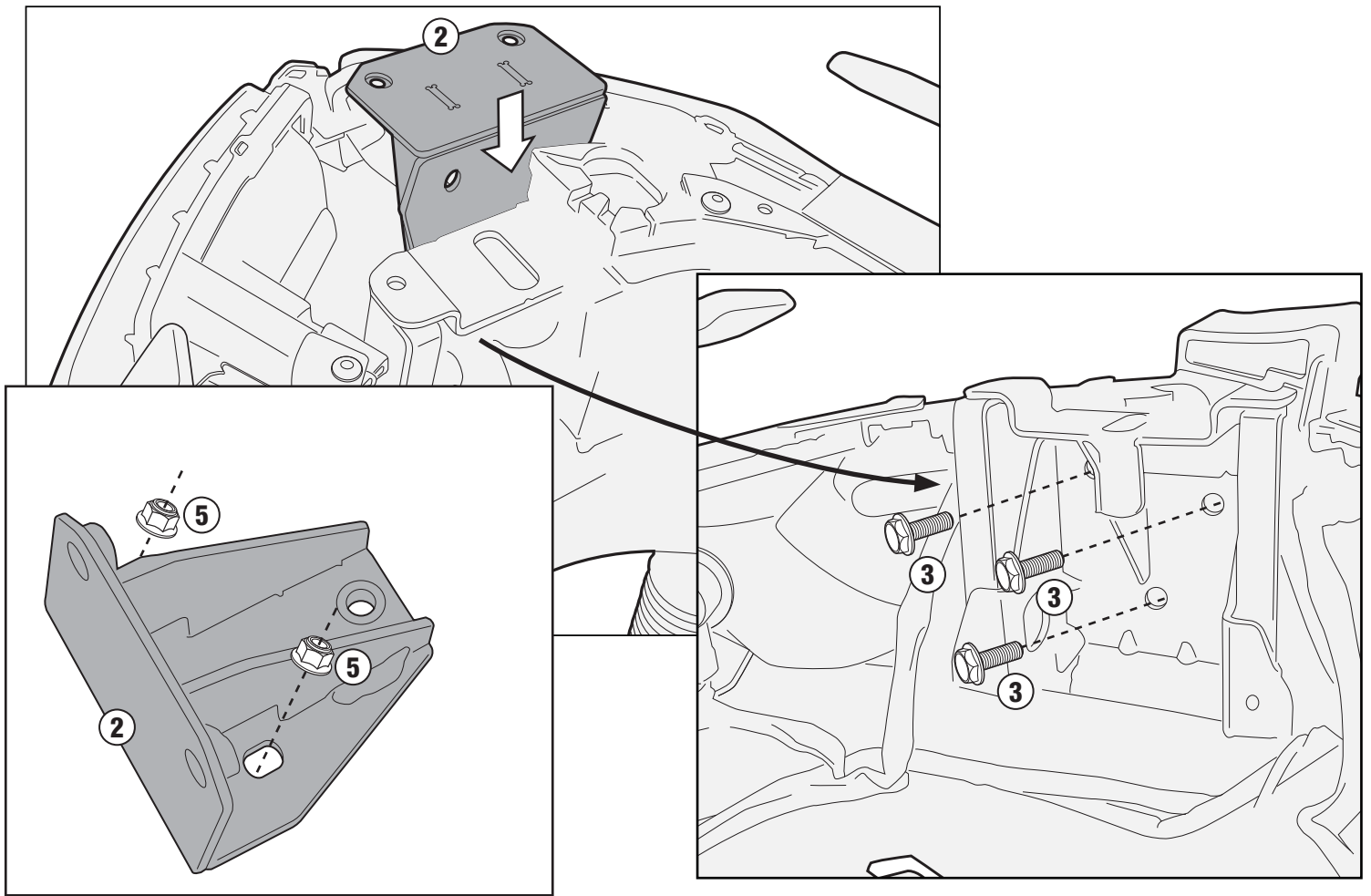


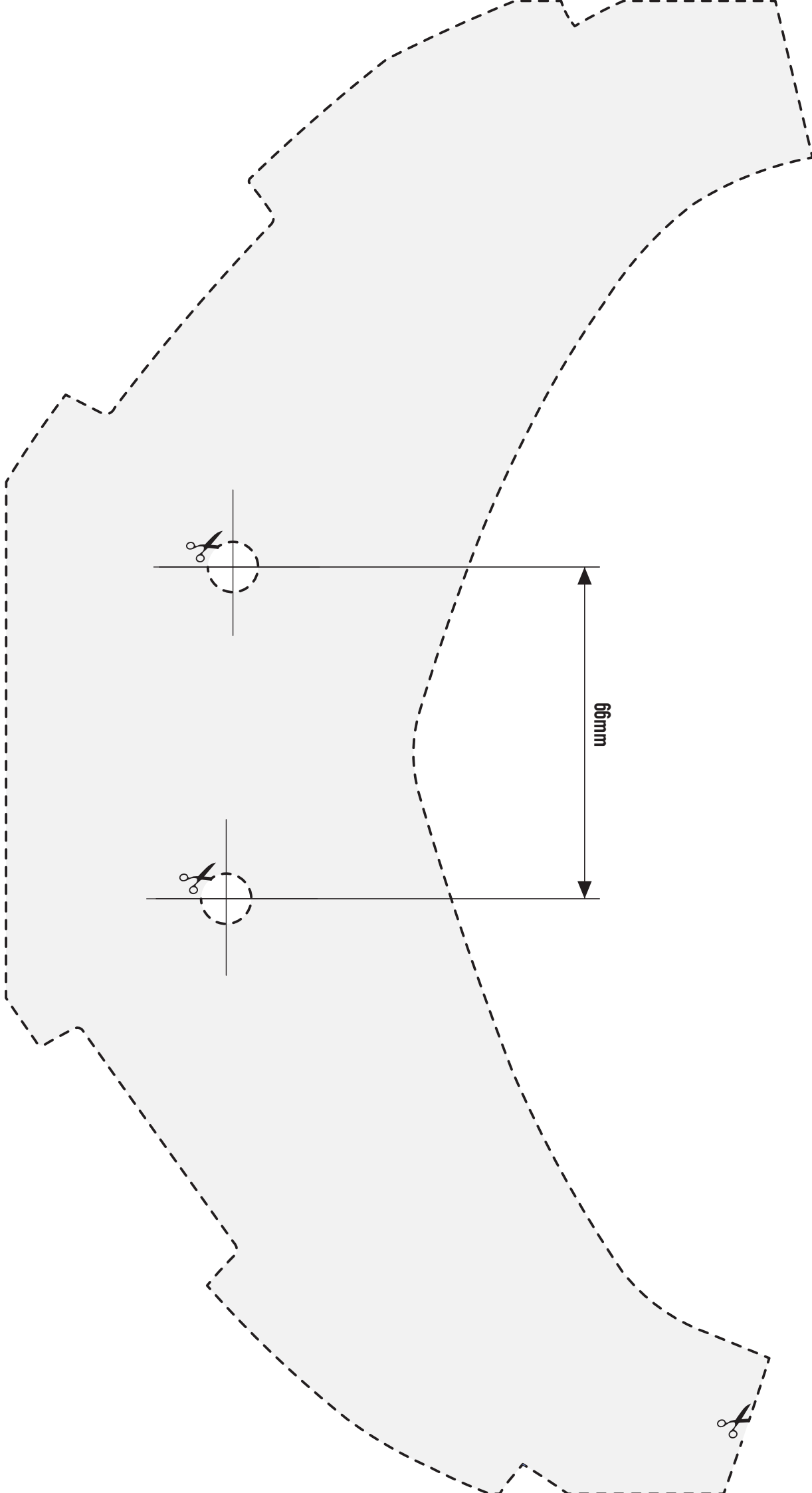
. FÚRÁS ELŐTTELLENŐRÍZZE, HOGY A SABLON MEGFELEL E A MÉRETNEK
. BEFORE DRILLING HOLES CHECK THAT MEASURES ON TEMPLATE CORRESPOND
. AVANT DE PERCER CONTROLER QUE LE GABARIT CORRESPOND AUX MESURES
INDIQUEE . BEVOR DER KOFFERDECKEL DURCHBOHRT WIRD, PRÜFEN SIE DAB DIE
SCHABLONE DEN GEGEBENEN ABMESSUNGEN ENTSPRICH
. ANTES DE HACER LOS AGUJEROS COMPROBAR LAS MEDIDAS DE LA PLANTILLA CORRE-
SPONIENTE



ELTÁVOLÍTANDÓ
REMOVE
ENLEVER
ENTFERNEN
QUITAR
REMOVER

TB2111 - KTB2111
SPECIFIKUS HÁTTÁMLA
YAMAHA XMAX 400 (2013)





60mm

