

# SLD5104KIT

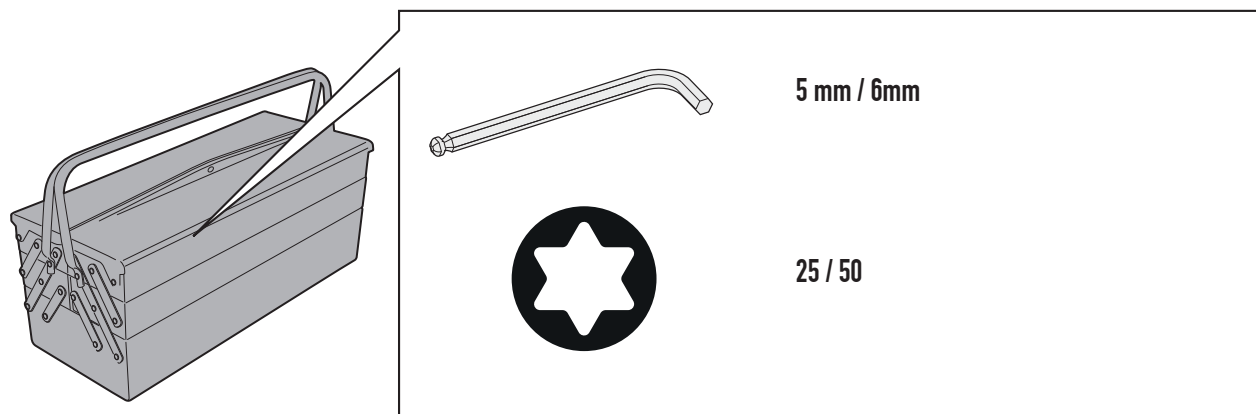
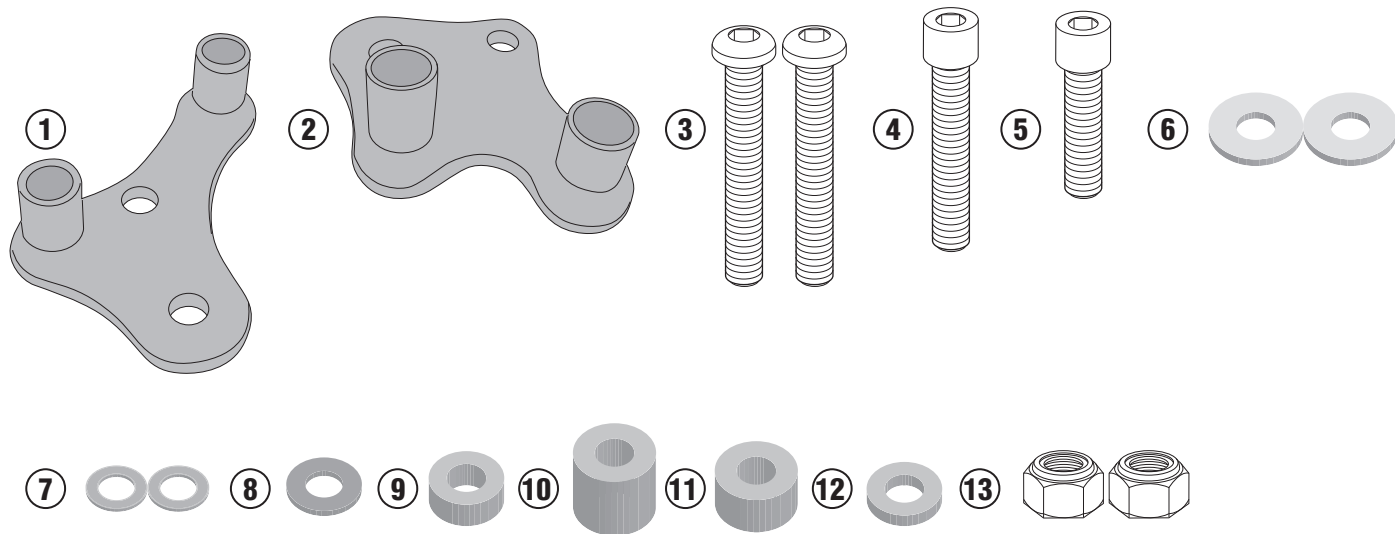
## SPECIÁLIS RÖGZÍTŐ KIT SLD01-HEZ

### BMW S1000R (2017/2019)

N°	Leírás	Méret	Kód	Mennyiség
1	Rögzítő elem	-	GL4108V	1 (Bal Oldal)
2	Rögzítő elem	-	GL4109V	1 (Jobb Oldal)
3	Csavar	TBEIX M10X60	1060TBEIX	2
4	Csavar	TCEX M10X50 INOX	1050TCEX	1
5	Csavar	TCE M10X35	1035TCE	1
6	Alátét	-	GL1261T	2
7	Rozsdamentes acél Alátét	Ø10	101RON	2
8	Alátét	Ø10 / Ø20 2mm	10RON	1
9	Távtartó	Ø20x8 10,5mm	C20L8F10,5T	1
10	Távtartó	Ø22x20 10,5mm	C22L20F10,5T	1
11	Távtartó	Ø22x12 10,5mm	C22L12F10,5T	1
12	Távtartó	Ø20x4 10,5mm	C20L4F10,5T	1
13	Anyá	Önzáró anyá M10	10DADIAU	2
14	Eredeti Alkatrészek	-	-	-
15	SLD01 alkatrészei	-	-	-

# SLD5104KIT

SPECIÁLIS RÖGZÍTŐ KIT SLD01-HEZ  
BMW S1000R (2017/2019)

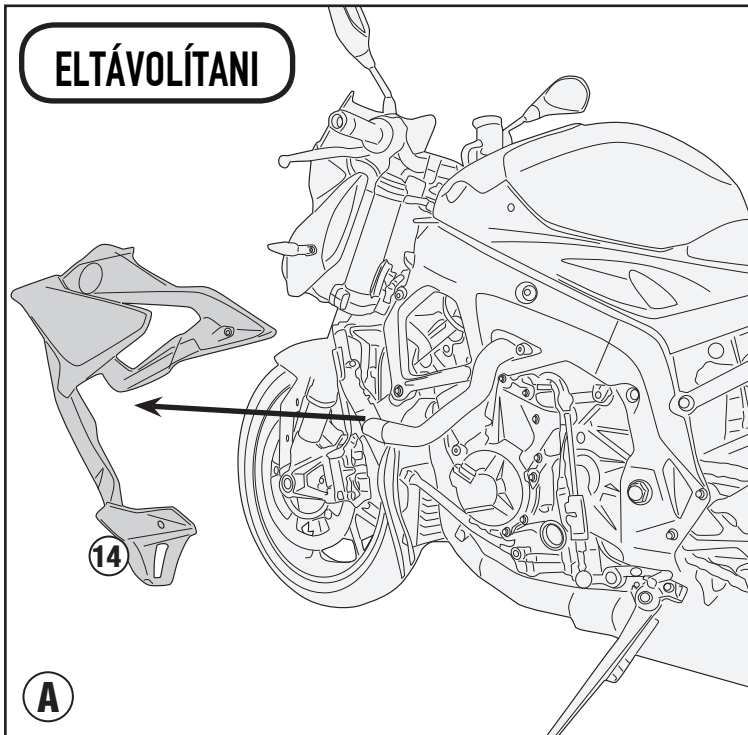


# SLD5104KIT

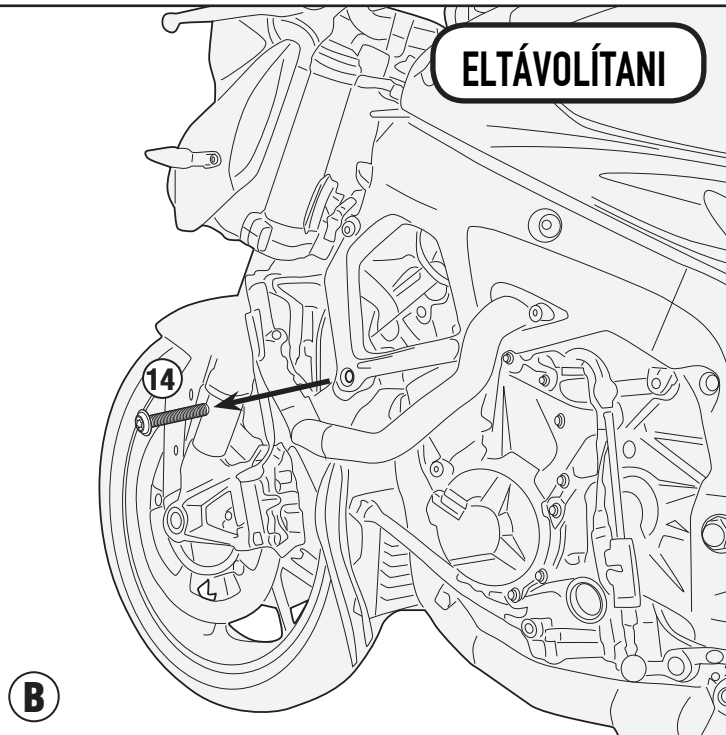
SPECIÁLIS RÖGZÍTŐ KIT SLD01-HEZ  
BMW S1000R (2017/2019)

BAL OLDAL

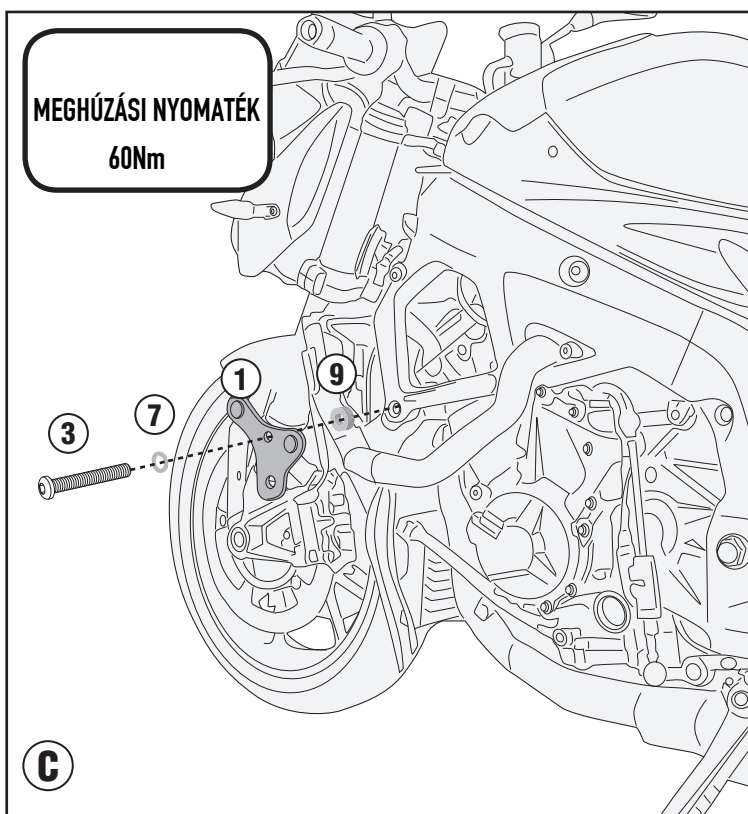
ELTÁVOLÍTANI



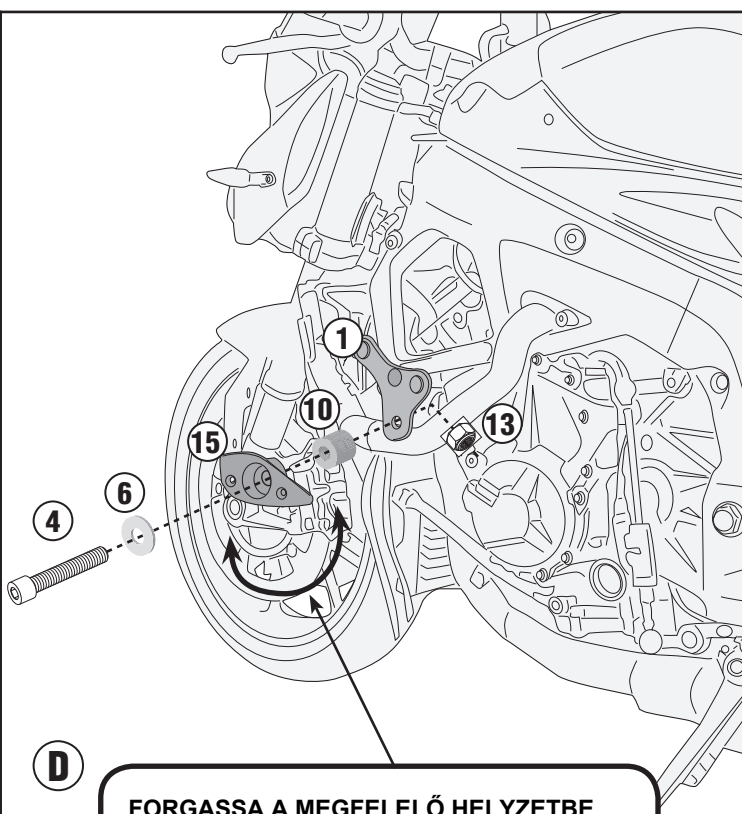
ELTÁVOLÍTANI



MEGHÚZÁSI NYOMATÉK  
60Nm



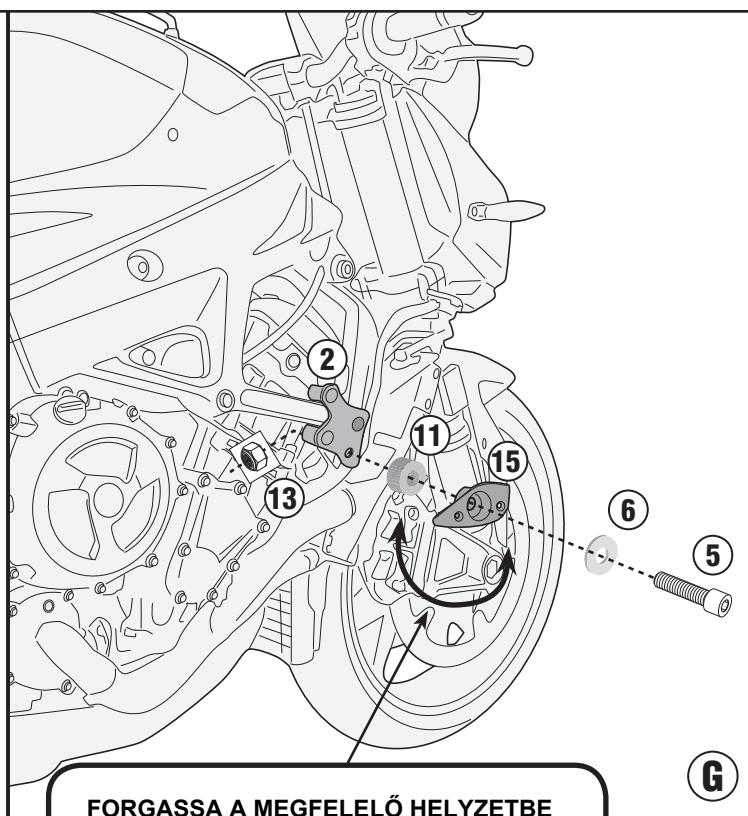
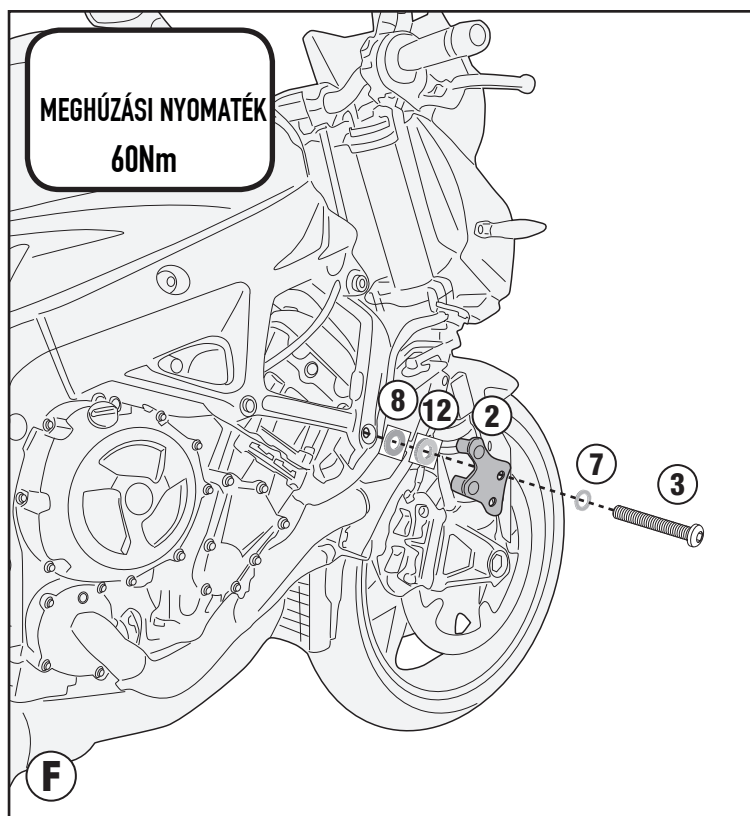
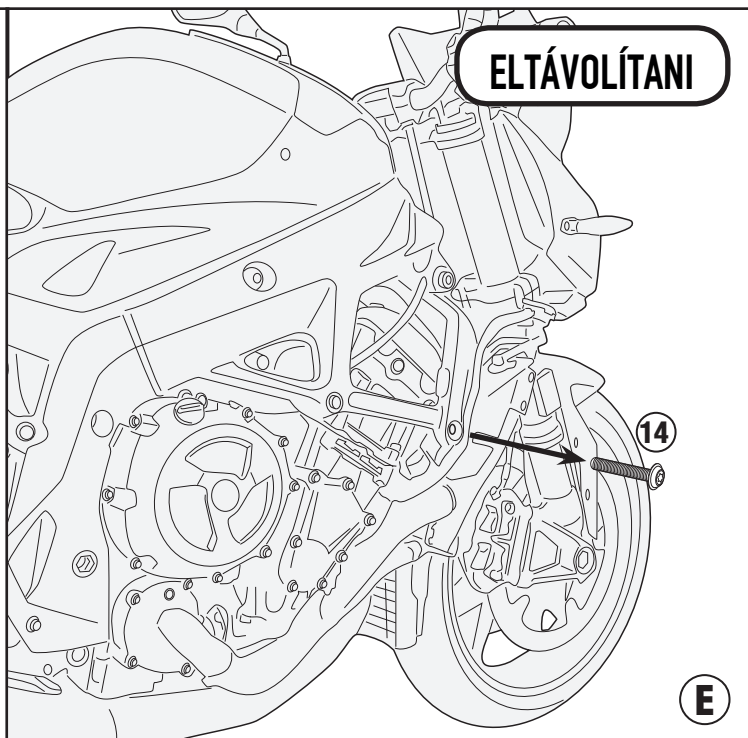
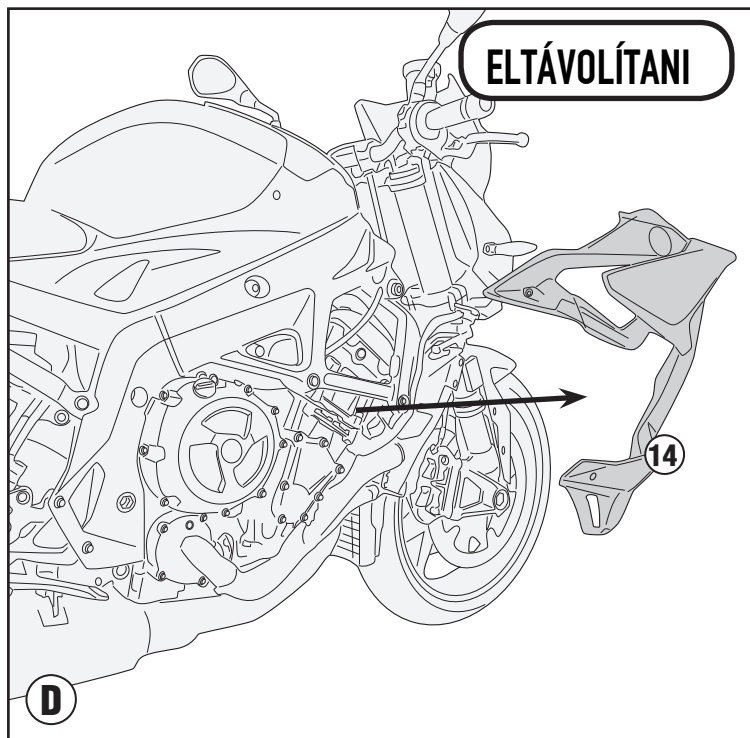
FORGASSA A MEGFELELŐ HELYZETBE



# SLD5104KIT

SPECIÁLIS RÖGZÍTŐ KIT SLD01-HEZ  
BMW S1000R (2017/2019)

## JOBB OLDAL



# SLD5104KIT

SPECIÁLIS RÖGZÍTŐ KIT SLD01-HEZ  
**BMW S1000R (2017/2019)**

**BAL OLDAL / JOBB OLDAL**

