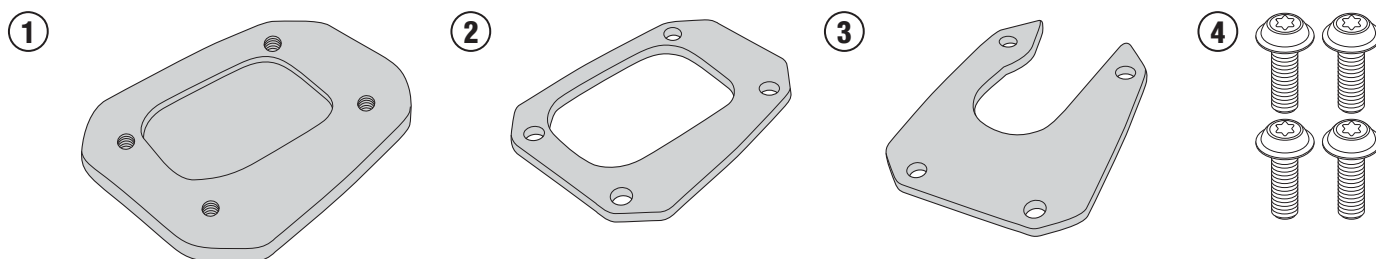


# ES1139 - ES1139K

## OLDALSZTENDER TALP

### HONDA CROSSRUNNER 800 (2015)

N°	Megnevezés	Méret	Kód	Mennyiség
1	Talpelem	Alluminium Sp. 6mm	GL2936	1
2	Talpelem	Alluminium Sp. 6mm	GL2937	1
3	Talpelem	INOX Sp. 3mm	GL2938	1
4	Csavar	M5x12	-	4



# ES1139 - ES1139K

## OLDALSZTENDER TALP

### HONDA CROSSRUNNER 800 (2015)

**FIGYELEM: A TALP FELSZERELÉSE CSÖKKENTHETI A MOTOR SZABAD DŐLÉSSZÖGÉT.  
HASZNÁLJON MENETRŐGZÍTŐT A CSAVAROKRA.**

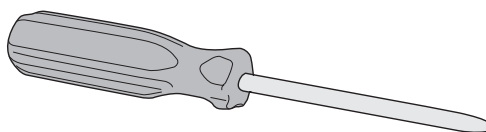
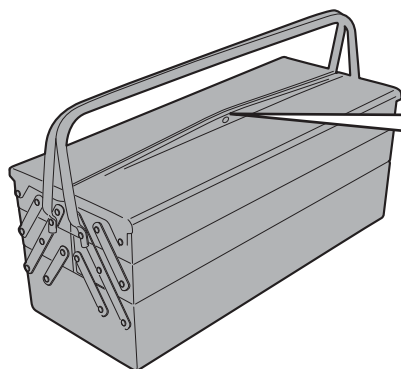
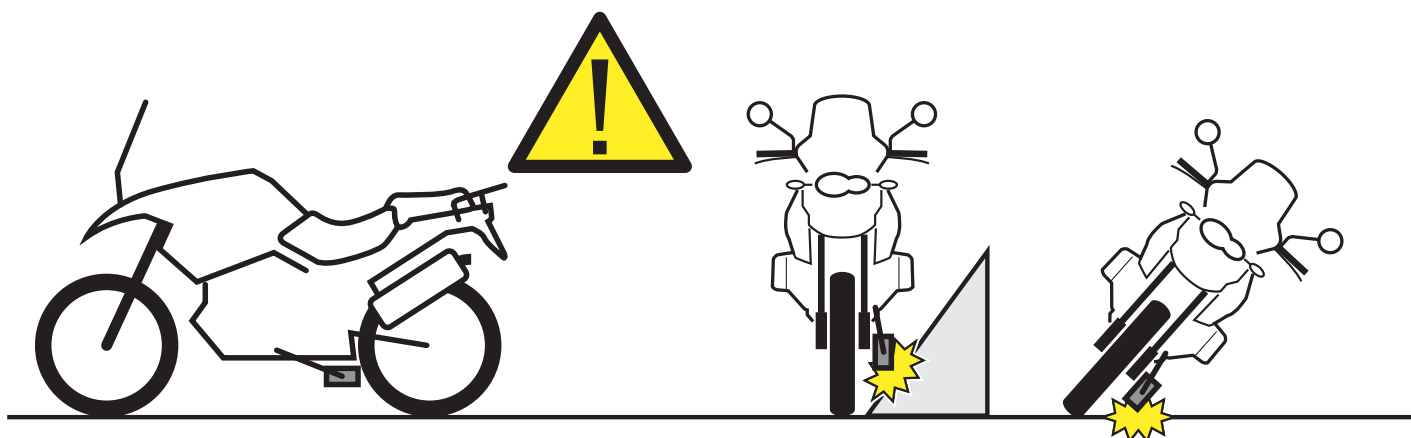
**ATTENTION: MOUNTING OF STAND EXTENSION, COULD LIMIT LEAN ANGLE.  
APPLY SOME THREADLOCK ON THE SCREWS**

**ATTENTION: MONTAGE DE L'EXTENSION DU PEUPEMENT, POURRAIT LIMITER L'ANGLE D'INCLINAISON.  
APPLIQUER UN PEU DE FREIN-FILET SUR LES VIS**

**ACHTUNG: DER ANBAU DER FUSSVERBREITERUNGEN FÜR SEITENSTÄNDER KANN EINFLUSS AUF DIE SCHRÄGLAGENFREIHEIT DES FAHRZEUGS HABEN.  
BRINGEN SIE ETWAS GEWINDEKLE AUF DEN SCHRAUBEN**

**ATENCIÓN: MONTAJE DE EXTENSIÓN SOPORTE, PODRÍA LIMITAR ÁNGULO DE INCLINACIÓN.  
APLIQUE UN POCO DE FIJADOR DE ROSCAS EN LOS TORNILLOS**

**ATENÇÃO: MONTAGEM DE SUPORTE DE EXTENSÃO, PODERIA LIMITAR O ÂNGULO DE INCLINAÇÃO.  
APLIQUE UM POUCO DE MASSA DE BLOQUEIO DE ROSCAS NOS PARAFUSOS**



# ES1139 - ES1139K

## OLDALSZTENDER TALP

### HONDA CROSSRUNNER 800 (2015)

