

FÚRÓSABLON E450 DOBOZHÓZ
 TEMPLATE FOR E450
 GABARIT POUR E450
 RÜCKENPOLSTER FÜR E450
 PLANTILLA PARA MALETA E450

GIVI

E84

SPECIFIKUS HÁTTÁMLA

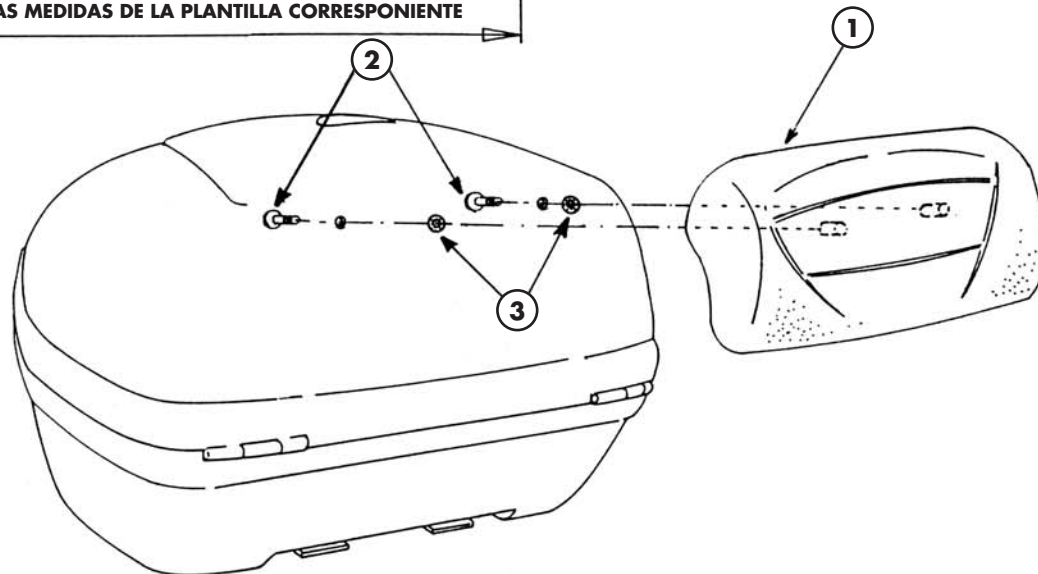
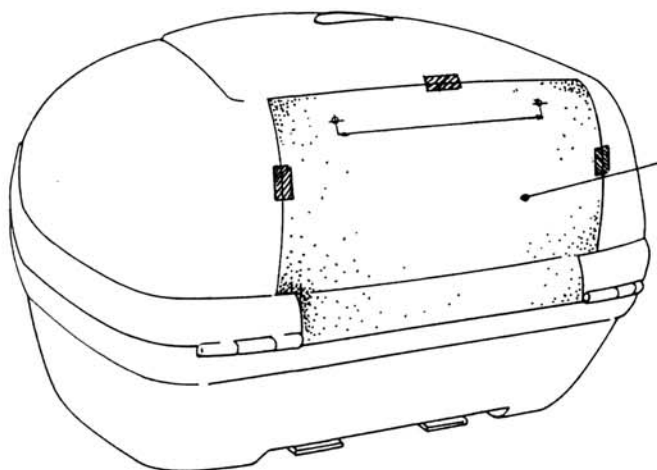
SZERELÉSI ÚTMUTATÓ

Ø6,5mm

Ø6,5mm

**FÚRÁS ELŐTT ELLENŐRÍZZE, HOGY A SABLON MEGFELEL E A MÉRETNEK
 BEFORE DRILLING HOLES CHECK THAT MEASURES ON TEMPLATE CORRESPOND
 AVANT DE PERCER CONTROLER QUE LE GABARIT CORRESPOND AUX MESURES INDIQUEE
 BEVOR DER KOFFERDECKEL DURCHBOHRT WIRD, PRÜFEN SIE DAß DIE SCHABLONE DEN GEGEBENEN
 ABMESSUNGEN ENTSPRICHT
 ANTES DE HACER LOS AGUJEROS COMPROBAR LAS MEDIDAS DE LA PLANTILLA CORRESPONIENTE**

141mm



ÚTMUTATÓ A FEDÉL FÚRÁSÁHOZ:

- VÁGJA KI A FÚRÓSABLONT A SZAGGATOTT VONAL MENTÉN ÉS RAGASSZA A DOBOZRA;
- FÚRJA MEG A KÉT JELÖLT PONTON 6,5mm ÁTMÉRŐJŰ FÜRŐFEJSEL, JAVASOLJUK, HOGY ELŐRÖSZ EGY KISEBB FEJŰ FÜRŐVAL DOLGOZZON.

INSTRUCTION FOR COVER DRILLING:

- CUT OUT ALONG THE DOTTED LINES AND PLACE THE TEMPLATE;
- DRILL IN THE TWO POINTS, BIT TO USE: DIAM 6,5mm, WE SUGGEST YOU TO DRILL FIRST WITH A SMALLER DIAM BIT.

INSTRUCTION POUR LE PERCAGE DU COVERCLE:

- DECOUPER LE LONG DE LES LIGNES EN TIRETS ET POSITIONNER LE GABARIT;
- PERCER OU LI Y A LES DEUX POINTS, POINT A UTILISER: DIAM. 6,5mm. ON CONSEILLE DE PERCER D'ABORD AVEC UNE MECHE DE DIAM. PLUS PETITE..

BAUANLEITUNG FÜR DAS DURCHBOHREN DES KOFFERDECKELS:

- SCHNEIDEN SIE AUF DER GESTRICHELTEN LINIE;
- BOHREN SIE AUF DIE 2 PUNKTE(BOHRERSPITZE 6,5mm) WIR EMPFEHLEN ZUEST EINE KLEINERE BOHREESPITZE ZU BENUTZEN.

INSTRUCCIONES PARA REALIZAR LOS AGUJEROS:

- CORTAR POR LA LINEA DE PUNTOS Y PONER LA PLANTILLA EN AL MALETA;
- AGUJEREAR LOS DOS PUNTOS, USANDO UN DIAMETRO DE 6,5mm. ACONSEJAMOS REALIZAR LOS AGUJEROS PRIMERO CON UN DIAMETRO MAS PEQUENO.



N	A CSOMAG TARTALMA	MENNYISÉG
1	HÁTTÁMLA	1
2	CSAVAR M6x16	2
3	GUMIALÁTÉT Z267	2

FÚRÓSABLON E35 DOBOZHÓZ
TEMPLATE FOR E35
GABARIT POUR E35
RÜCKENPOLSTER FÜR E35
PLANTILLA PARA MALETA E35

GIVI

E84

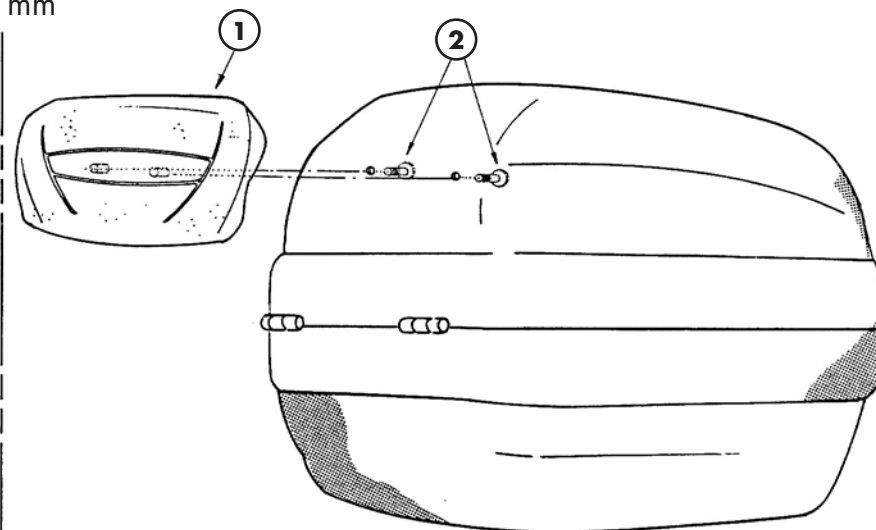
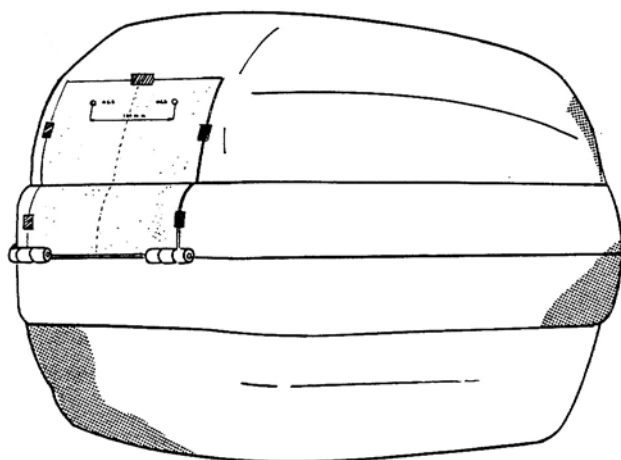
SZERELÉSI ÚTMUTATÓ
SPECIFIKUS HÁTTÁMLA

Ø6,5mm

Ø6,5mm

FÚRÁS ELŐTT ELLENŐRÍZZE, HOGY A SABLON MEGFELEL E A MÉRETNEK
BEFORE DRILLING HOLES CHECK THAT MEASURES ON TEMPLATE CORRESPOND
AVANT DE PERCER CONTROLER QUE LE GABARIT CORRESPOND AUX MESURES INDIQUEE
BEVOR DER KOFFERDECKEL DURCHBOHRT WIRD, PRUFEN SIE DAß DIE SCHABLONE DEN GEGEBENEN
ABMESSUNGEN ENTSPRICHT
ANTES DE HACER LOS AGUJEROS COMPROBAR LAS MEDIDAS DE LA PLANTILLA CORRESPONIENTE

141mm



ÚTMUTATÓ A FEDÉL FÚRÁSÁHOZ:

- VÁGJA KI A FÚRÓSABLONT A SZAGGATOTT VONAL MENTÉN ÉS RAGASSZA A DOBOZRA;
- FÚRJA MEG A KÉT JELÖLT PONTON 6,5mm ÁTMÉRŐJŰ FÚRÓFEJSEL, JAVASOLJUK, HOGY ELŐRŐSZ EGY KISEBB FEJŰ FÚRÓVAL DOLGOZZON.

INSTRUCTION FOR COVER DRILLING:

- CUT OUT ALONG THE DOTTED LINES AND PLACE THE TEMPLATE;
- DRILL IN THE TWO POINTS, BIT TO USE: DIAM. 6,5mm, WE SUGGEST YOU TO DRILL FIRST WITH A SMALLER DIAM BIT.

INSTRUCTION POUR LE PERCAGE DU COVERCLE:

- DECOUPER LE LONG DE LES LIGNES EN TIRETS ET POSITIONNER LE GABARIT;
- PERCER OU LI Y A LES DEUX POINTS, POINT A UTILISER: DIAM. 6,5mm. ON CONSEILLE DE PERCER D'ABORD AVEC UNE MECHE DE DIAM. PLUS PETITE..

BAUANLEITUNG FÜR DAS DURCHBOHREN DES KOFFERDECKELS:

- SCHNEIDEN SIE AUF DER GESTRICHELTEN LINIE;
- BOHREN SIE AUF DIE 2 PUNKTE(BOHRERSPITZE 6,5mm) WIR EMPFEHLEN ZUEST EINE KLEINERE BOHREESPITZE ZU BENUTZEN.

INSTRUCCIONES PARA REALIZAR LOS AGUJEROS:

- CORTAR POR LA LINEA DE PUNTOS Y PONER LA PLANTILLA EN LA MALETA;
- AGUJEREAR LOS DOS PUNTOS, USANDO UN DIAMETRO DE 6,5mm. ACONSEJAMOS REALIZAR LOS AGUJEROS PRIMERO CON UN DIAMETRO MAS PEQUENO.

